

# LOGANO S 121 - 2

**cazane cu gazeificare  
pe combustibil solid**



## Cazane pe combustibil solid Logano S121 - 2

### Tipuri constructive



putere (kW)	denumire	cod
26	Logano S121-2 26	7738500269
32	Logano S121-2 32	7738500270
38	Logano S121-2 38	7738500271

Thermotechnology

2

Confidential | TT-FB/PRM3 | 2011-12-07 | © Bosch Thermotechnology GmbH 2008. All rights reserved, also regarding any disposal, exploitation, reproduction, editing, distribution, as well as in the event of applications for industrial property rights.



**BOSCH**

## Cazane pe combustibil solid Logano S121 - 2

### Prezentare generala gama Logano S121 - 2



- alimentare cu combustibil lemnos de pana la 55 cm
- eficienta cazan: pana la 78 %; clasa 3 (EN303-5)
- durata ardere lemn min.2 ore (pentru lemn esenta tare)
- emisii scazute datorita optimizarii admisiei de aer primar si secundar
- simplu de utilizat:
  - aprindere facila
  - accesul aerului primar si secundar ajustabil separat
  - curatare simpla
- serpentina de racire integrata

## Cazane pe combustibil solid Logano S121 - 2

### Caracteristici si imbunatatiri fata de modelul anterior (1)



- design nou
- automatizare modificata, cu functionalitate imbunatatita
- microintrerupator - porneste ventilatorul, cand usa se deschide si previne astfel intrarea fumului in camera cazanului)
- tehnologie de fabricatie imbunatatita a ceramicii

## Cazane pe combustibil solid Logano S121 - 2

### Caracteristici si imbunatatiri fata de modelul anterior (2)



- garnitura duzei cu rezistenta crescuta la temperaturi inalte
- scut de protectie a ventilatorului impotriva condensului

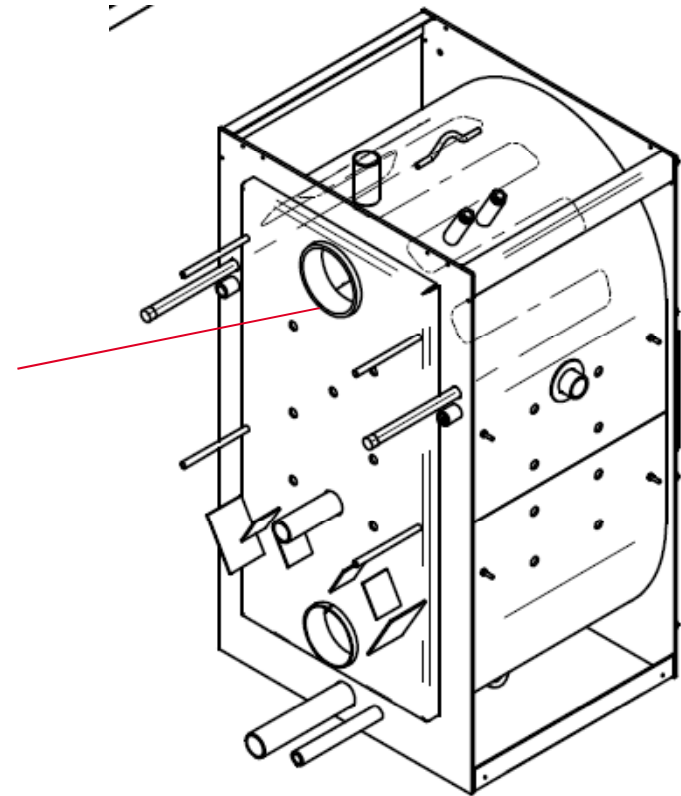
detaliu garnitura duza



## Cazane pe combustibil solid Logano S121 - 2

### Caracteristici si imbunatatiri fata de modelul anterior (3)

- material ingrosat (6 mm) pentru trecerea dintre camera de incarcare si colectorul de evacuare a gazelor arse (pentru evitarea coroziunii ventilatorului)



## Cazane pe combustibil solid Logano S121 - 2

### Imbunatatiri / avantaje fata de modelul anterior

Componenta	Imbunatatire / avantaj
design	nou
automatizare	opreste ventilatorul la epuizarea combustibilului
	permite montarea unei pompe de acm
	comanda un termostat la functionarea cu rezervor de acumulare
ceramica	tehnologie de fabricatie imbunatatita - s-a realizat o suprafata inhibitoare de fisuri
snururi etansare	rezistenta crescuta la temperaturi inalte (la duza, la usa de incarcare, la usa camerei de ardere)
scut	protectie a ventilatorului impotriva condensului
trecerea dintre camera de incarcare si colectorul de evacuare a gazelor arse	material ingrosat (6 mm) pentru evitarea coroziunii ventilatorului
clapete reglaj aer	realizeaza reglaj de putere pe aerul primar, cat si pe cel secundar
marginea inferioara a intrarii in camera de ardere	inclinata - dirijeaza condensul catre interior
impachetare	in stelaj de lemn care permite o siguranta crescuta la transport

## Cazane pe combustibil solid Logano S121 - 2

### Automatizarea – R-2112

R-2112



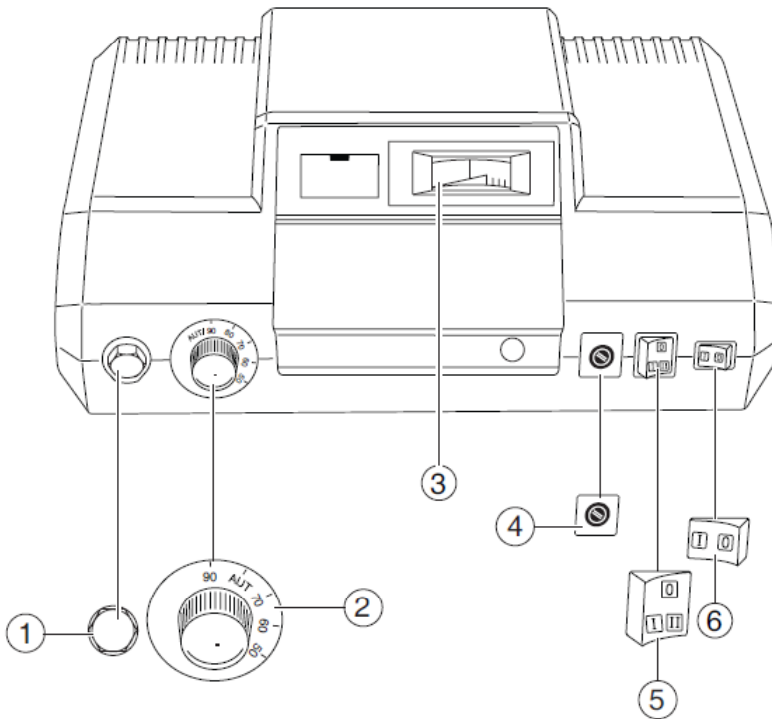
**Buderus**

	<b>Nou!</b>	<b>Imbunatatit!</b>
→ Functionare automata a ventilatorului in functie de temperatura gazelor arse		
→ protectie la supraincalzire (ajustabila)		✓
→ ventilatorul se opreste automat (< 55° C gaze arse)	✓	
→ Functia de pornire manuala a ventilatorului cu ajutorul intrerupatorului	✓	
→ Logica noua a pompei		
→ Pompa functioneaza doar cand cazanul incalzeste	✓	
→ Logica pompei protejeaza cazanul: pompa functioneaza doar daca temperatura cazanului > 60° C	✓	
→ Optional se pot utiliza sisteme reglare optionale:		
→ termostat	✓	



## Cazane pe combustibil solid Logano S121 - 2

### Operare automatizare



1 – STB = termostat siguranta (se intrerupe functionarea ventilatorului daca temperatura depaseste 100° C )

2 – TRK = termostat lucru cazan (opreste ventilatorul cand s-a ajuns la temperatura ceruta)

recomandat = 80° C

3 – termometru = indica temperatura din cazan

4 – siguranta, 6,3 AT, 5x20 mm

5 – comutator functionare gaze arse:

0 = ventilator OFF

I = ventilator functionare continua ON

II = ventilatorul va functiona daca temperatura gazelor este peste > 55° C

6 – comutator principal:

0 = OFF, automatizare fara tensiune

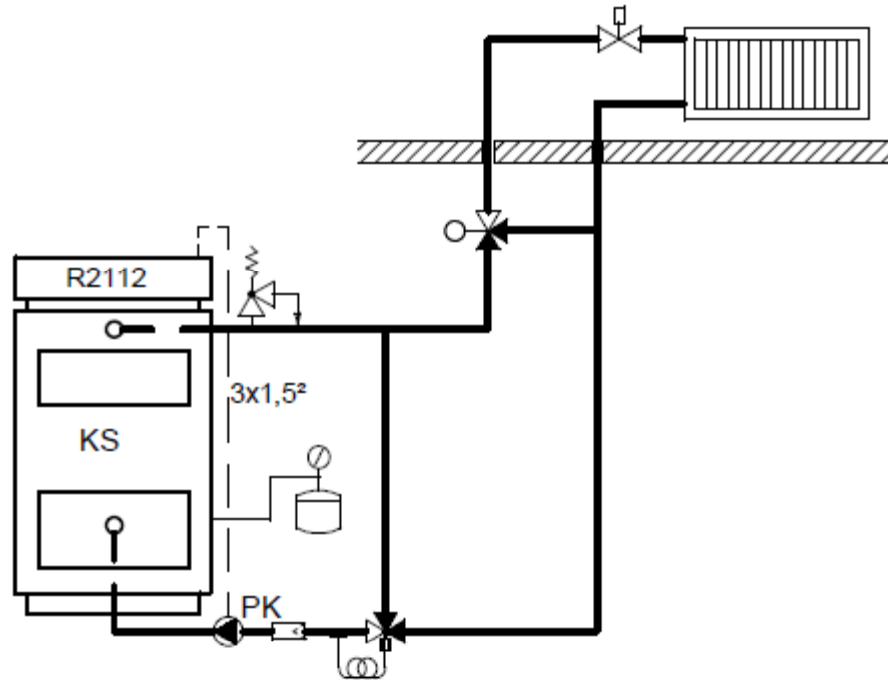
I = ON, automatizare cu tensiune

## Cazane pe combustibil solid Logano S121 - 2

### Schema functionare

- fara acm sau rezervor acumulare agent termic

①

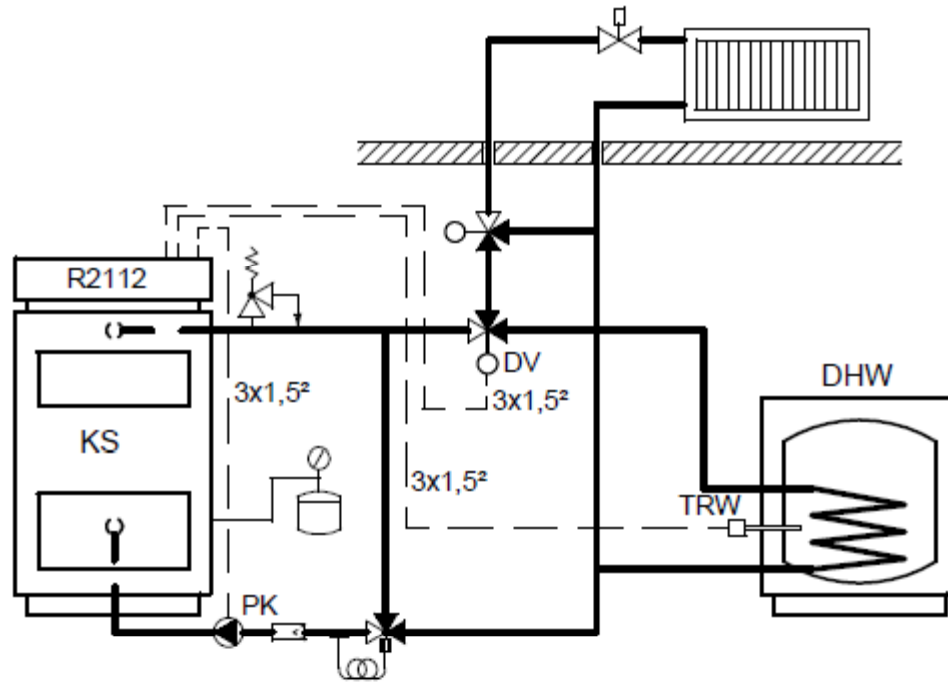


## Cazane pe combustibil solid Logano S121 - 2

### Schema functionare

- cu acm (fara rezervor acumulare agent termic)

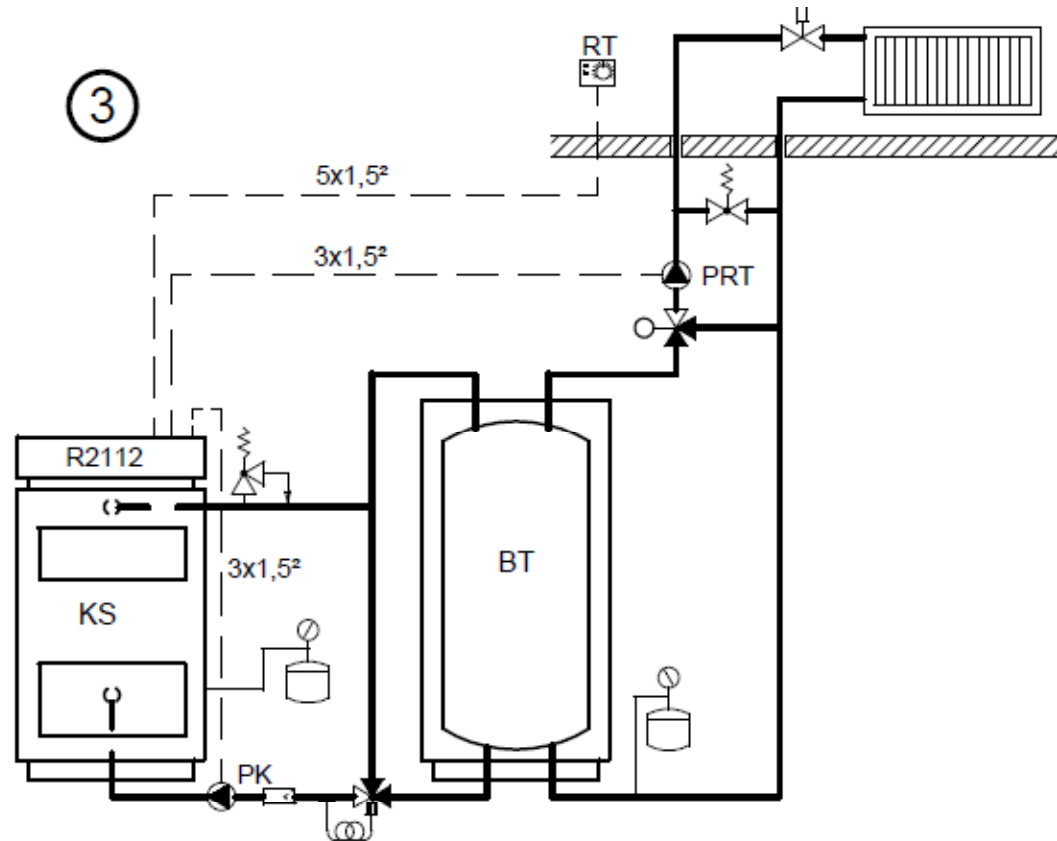
②



## Cazane pe combustibil solid Logano S121 - 2

### Schema functionare

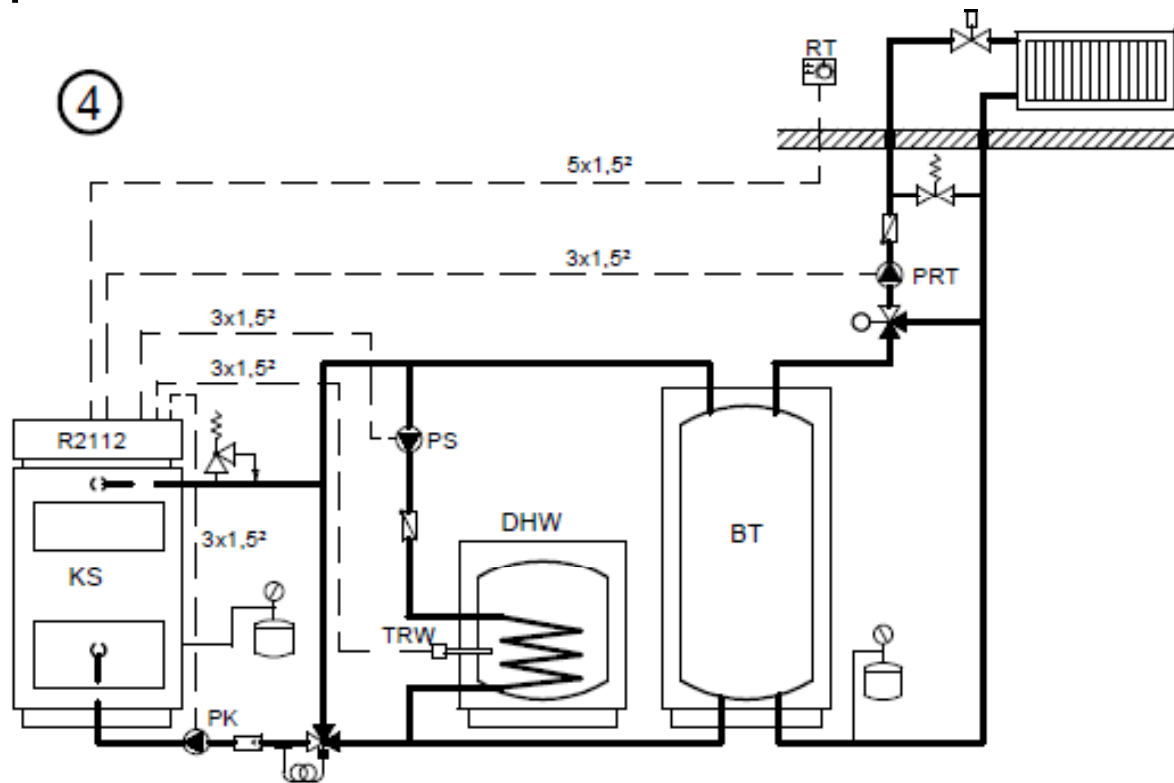
- cu rezervor acumulare agent termic (fara acm)



## Cazane pe combustibil solid Logano S121 - 2

### Schema functionare

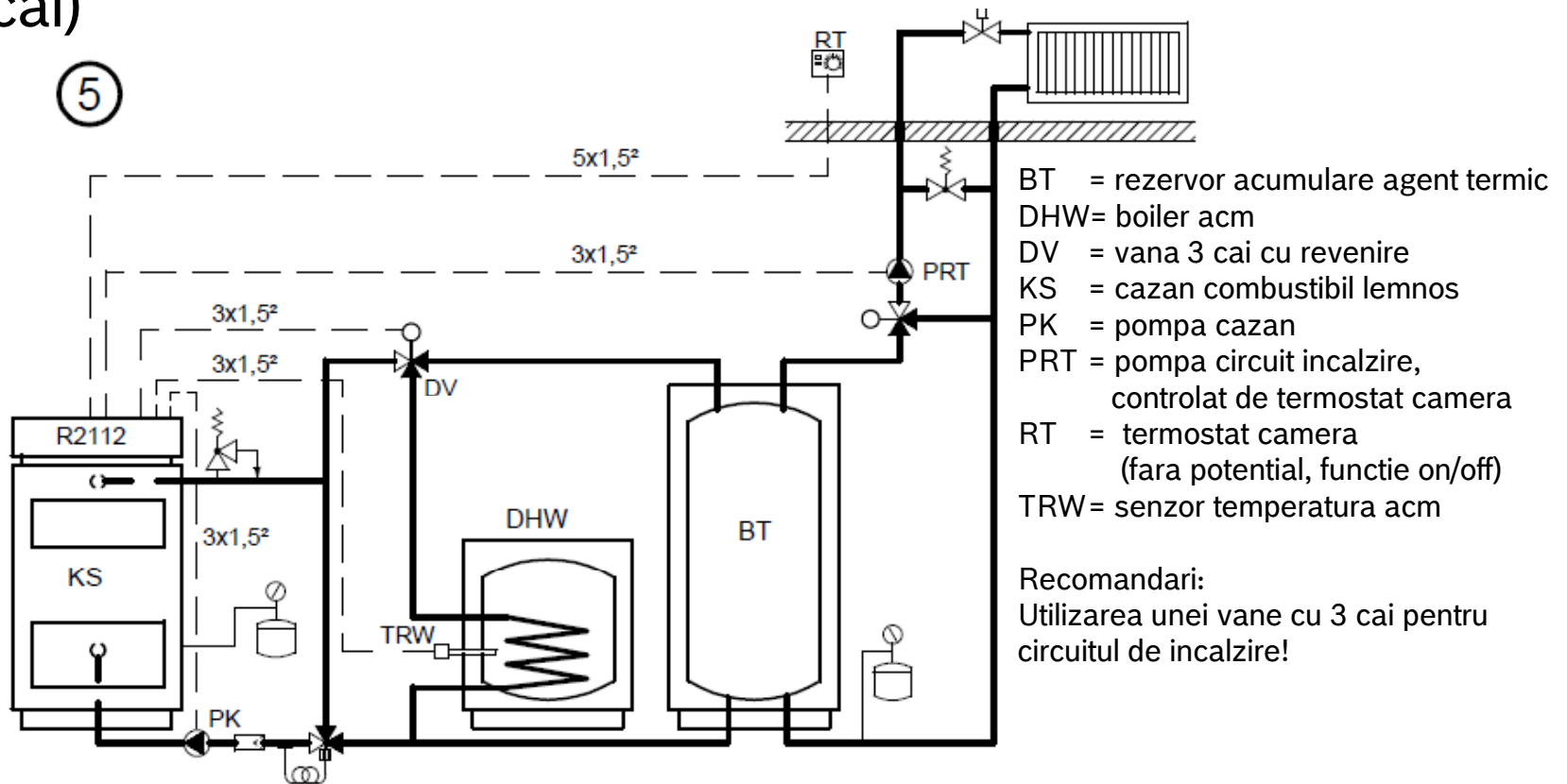
- cu acm si rezervor acumulare agent termic; control acm cu pompa



## Cazane pe combustibil solid Logano S121 - 2

### Schema functionare

- cu acm si rezervor acumulare (control acm cu vana cu 3 cai)



### Combustibil

#### Tipuri de combustibil

**Recomandarea este de a utiliza lemn de esenta tare (ex: stejar sau fag).**

Valorile standard de emisie sunt masurate prin arderea lemnului de esenta tare.

Utilizand lemn de esenta moale (ex: molid, brad), valorile masurate, cat si durata arderii, pot scadea cu mai mult de 30%.

Lemnul moale are densitate mai mica (masa/volum), ceea ce determina o masa de ardere mai mica. In plus, arderea poate fi discontinua (pod de lemn) conducand la o putere calorica inferioara si la cresterea emisiilor.

La arderea lemnului de esenta moale, focul trebuie verificat in mod regulat si intetit daca este cazul.

## Cazane pe combustibil solid Logano S121 - 2

### Ceramica

#### Durata de viata a ceramicii

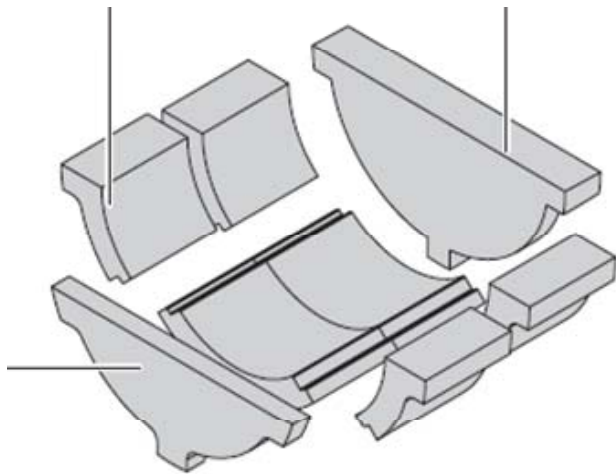
Fisurile in ceramica sunt uzuale si nu afecteaza caracteristicile cazanului.

Fisurile apar din cauza diferentelor mari de temperatura dintre etapele de incalzire si racire ale cazanului.

Elementele ceramice trebuie inlocuite doar daca acestea sunt crapate de la un capat la celalalt. In caz contrar valorile emisiilor pot fi afectate, iar corpul cazanului poate suferi deteriorari.

Partile ceramice sunt consumabile.

Prin imbunatatirea tehnologiei de fabricatie a caramizii de samota s-a obtinut cresterea rezistentei cazanului.





## Cazane pe combustibil solid Logano S121 - 2

### Date tehnice (1/2)

Logano S121 - 2		26	32	38
Putere nominala	kW	26	32	38
Eficienta cazan	%	78	78	78
Eficienta combustie	%	86	86	86
Praf (13% O <sub>2</sub> )	mg/m <sup>3</sup>	36	36	36
Praf (10% O <sub>2</sub> )	mg/m <sup>3</sup>	50	50	50
Praf	mg/MJ	26	26	26
Clasa cf DIN 303/5		3	3	3
Combustibil cf DIN 303/5		lemn (esenta tare)		
Durata ardere lemn fara reincarcare (esenta tare)	h	2	2	2
<b>Hidraulica / apa</b>				
Presiune lucru maxima	bar	3	3	3
Presiune lucru minima	bar	1	1	1
Temperatura lucru maxima	°C	96	96	96
Temperatura retur minima	°C	65	65	65
Pres. min. de curgere pt siguranta sch. de caldura	bar	2	2	2

## Cazane pe combustibil solid Logano S121 - 2

### Date tehnice (2/2)

Logano S121 - 2		26	32	38
Tur	DN R	6/4"	6/4"	6/4"
Retur	DN R	6/4"	6/4"	6/4"
Golire	DN Rp	1/2"	1/2"	1/2"
Parametri gaze arse				
Depresiunea necesara la cos (tirajul necesar)	Pa	20	22	25
Temperatura gaze arse	°C	220	230	240
Debit masic	kg/s	0,018	0,021	0,038
CO <sub>2</sub> la incarcare nominala	%	11,3	12,4	13,5
CO la incarcare partiala(13 % O <sub>2</sub> )	mg/m <sup>3</sup>	1593	1670	2497
CO la incarcare partiala(10 % O <sub>2</sub> )	mg/m <sup>3</sup>	2191	2297	3434
Consum electric				
Clasa protectie	IP	21	21	21
Consum curent electric	W	80	80	80
Debit minim pt siguranta schimbatorului de caldura	l/min	11	11	11

## Cazane pe combustibil solid Logano S121 - 2

### Dimensiuni cazan

Logano S121 - 2		26	32	38
Dimensiuni				
Inaltime cu ambalaj	mm	1395	1395	1395
Inaltime cu automatizare	mm	1257	1322	1322
Inaltime fara automatizare	mm	1101	1166	1166
Latime cu ambalaj	mm	623	683	683
Latime fara ambalaj	mm	800	800	800
Adancime cu ambalaj	mm	853	803	903
Adancime fara ambalaj	mm	1200	1200	1200
Greutate	kg	350	375	410
Inaltime conexiune tur	mm	1121	1191	1191
Inaltime conexiune retur	mm	60	60	60
Inaltime conexiune gaz	mm	900	977	977
Inaltime tub golire	mm	60	60	60
Diametru conexiune gaz	mm	150	150	150
Continut apa	l	90	107	124

## Cazane pe combustibil solid Logano S121 - 2

### Impachetare - dimensiuni

#### Livrare

1. Corp cazan (incl.mantai) – 1 unitate de livrare
2. Ventilator - 1 carton (in interiorul cazanului)
3. Automatizare – 1 carton (in interiorul cazanului 32,38 kW)  
(in afara cazanului outside 26 kW)

Delivery size		toate tipurile
Inaltime	H [mm]	1325
Latime	W [mm]	800
Lungime	L [mm]	1200

